

お客様各位

平成 28 年 7 月 吉日
南海プライウッド株式会社

和室創造BOX「キャブロック 2」仕様変更のお知らせ

拝啓 貴社ますますご清栄の事とお慶び申し上げます。平素は格別のご高配を賜り、厚く御礼申し上げます。

この度、ご愛顧を頂いております和室創造BOX「キャブロック 2」につきまして、ベースユニット・ドロワーユニットにおきまして一部仕様を変更することとなりました。つきましては、誠に勝手ながら 2017 年 1 月出荷分より順次変更させていただきます。

この仕様変更に伴い、皆様には大変なご迷惑をお掛けいたしますが、何卒ご理解を頂き、今後とも弊社製品をご愛顧頂きますよう宜しくお願い申し上げます。

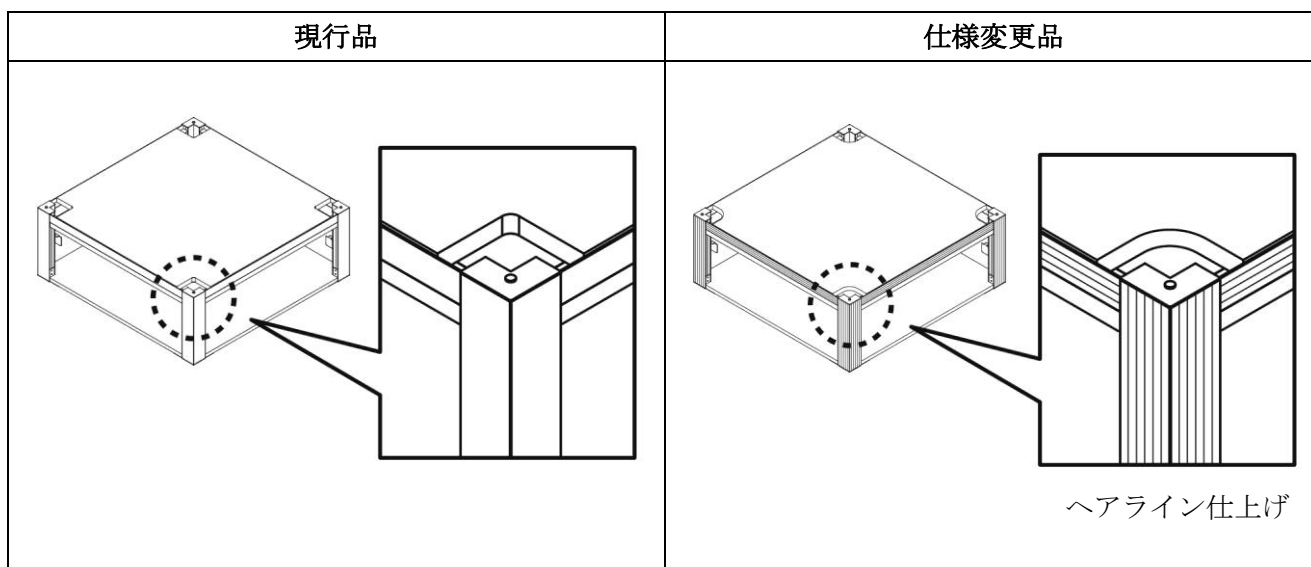
敬具

記

仕様変更対象製品一覧

■ベースユニット・ドロワーユニット

カタログ掲載ページ：2016-2017 総合カタログ P69～



【変更点】

1. ベースユニット天板・底板とドロワーユニットの表面シートをオレフィンシート（グレー）から特殊硬化コート紙 EBコート仕様（ダークグレー）へ変更致します。
2. ベースユニット本体のフレーム部分がヘアライン仕上げになります。
3. ベースユニット天板の手掛かり部分をR形状に変更致します。

以上